

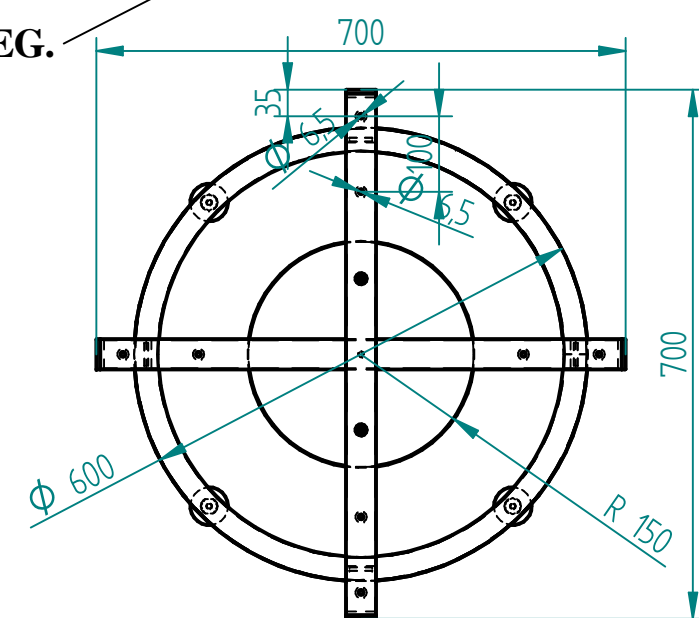
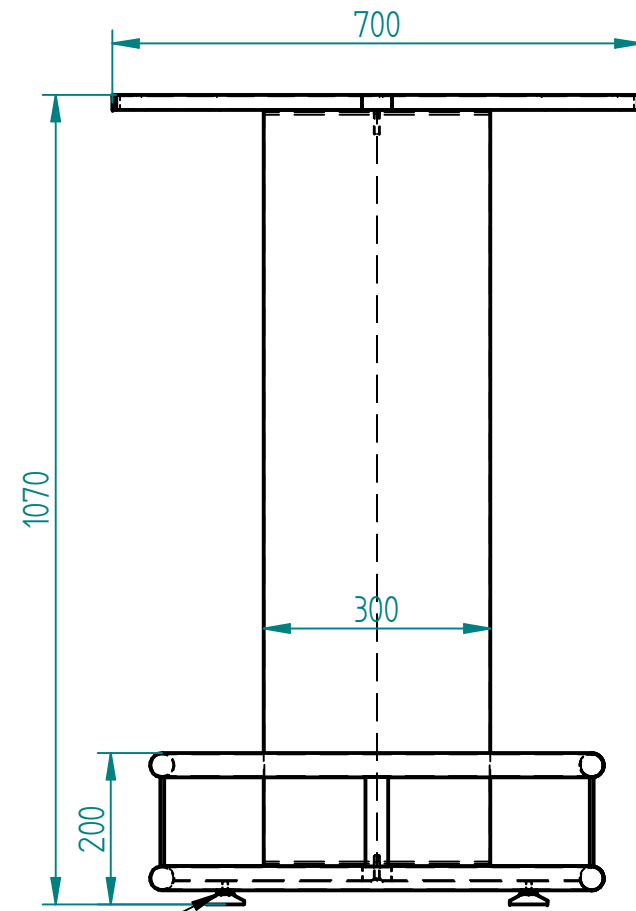
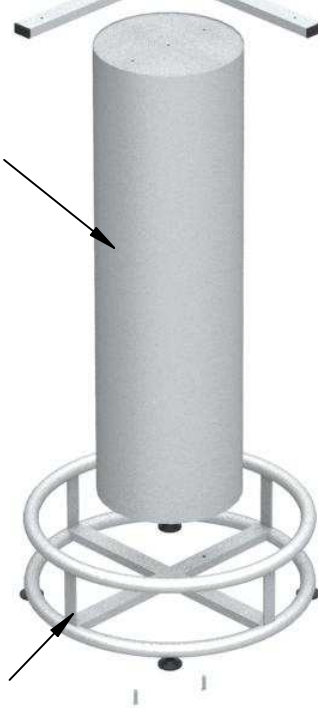


MOGUĆNOST REG.
± 25 mm

KRIŽ
PLOČE STOLA

STUP

POSTOLJE



BARSKI STOL TIP M-1 METALNO POSTOLJE

ŠIFRA	NAZIV PROIZVODA	JED.MJERE	VANJSKE DIMENZIJE	TEZINA (kg)	RAL	CIJENA (kn) BEZ PDV-a
	BARSKI STOL TIP M-1 METALNO POSTOLJE	KOM.	700x700x1070	19		
	BARSKI STOL TIP M-1	KOMPL.	800x700x1100	27		



PROIZVODNJA METALNE I TEKSTILNE GALANTERIJE
 Hrv. branitelja 230, Stari Slatinik
 35253 Brodski Stupnik
 tel./fax: +385 (35) 426-878
 tel.: +385 (35) 426-877
 mob.: 098/340-576
 e-mail: medex@hi.htnet.hr
 Proizvodnja okova za namještaj
 www.medex.hr

OIB: 47219816385 • MB/JMBG: 1403974302137
 IBAN : HR5823400091150162523
 SWIFT: PBZGHR2X • VAT.NO.: HR47219816385